

非旋转阀杆针阀

ND 系列：工作压力可达 3000 psig

NDH 系列：工作压力可达 5000 psig

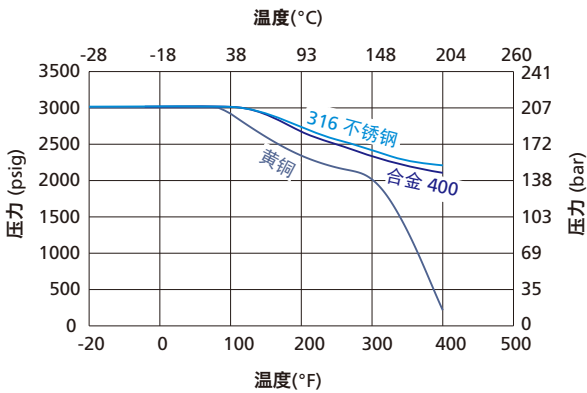
特点

- ◎ 一体式锻造阀体
- ◎ 直通型和角型结构可选
- ◎ 结构紧凑
- ◎ 非旋转阀杆
- ◎ 手柄具有防污功能
- ◎ 每只阀门在出厂前均以额定工作压力的氮气或压缩空气进行密封测试
- ◎ 工作压力可达：
 - ND系列 - 不锈钢：207 bar (3000 psig)
 - 黄铜：207 bar (3000 psig)
 - NDH系列 - 不锈钢：345 bar (5000 psig)
- ◎ 阀尖工作温度：
 - PCTFE 阀尖：-28°C 至 93°C (-20°F 至 200°F)
 - PEEK 阀尖：-28°C 至 204°C (-20°F 至 400°F)
- ◎ O形圈工作温度：
 - 氟橡胶(FKM)：-28°C 至 204°C (-20°F 至 400°F)
 - 丁腈橡胶(NBR)：-28°C 至 100°C (-20°F 至 212°F)
 - 三元乙丙(EPDM)：-28°C 至 148°C (-20°F 至 300°F)

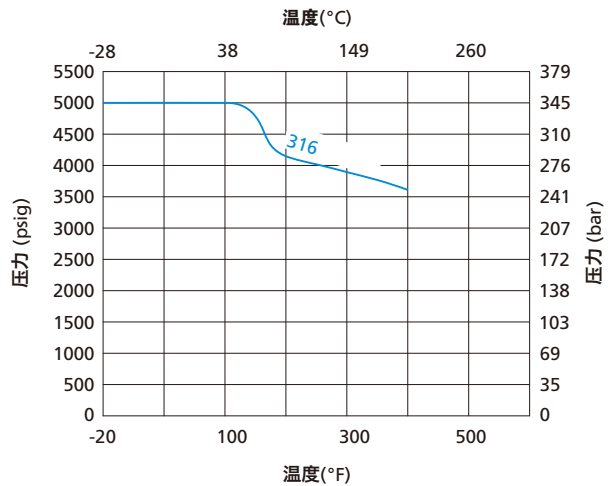


温压曲线

ND

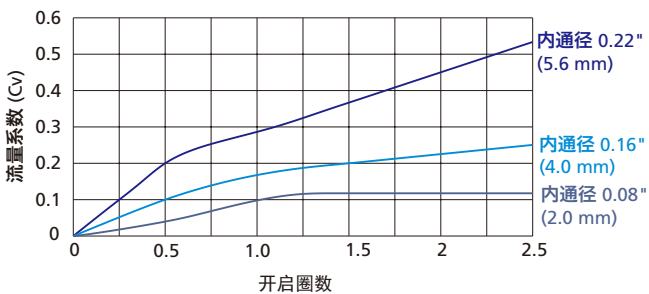


NDH

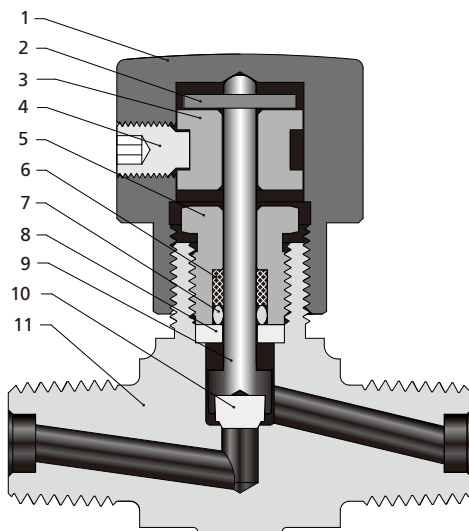


1. 曲线图基于 PEEK 阀尖和氟橡胶 (FKM) O 形圈。
2. 其它材料的曲线表，请联系 FITOK 集团或授权代理商。

流量数据 38°C (100°F)



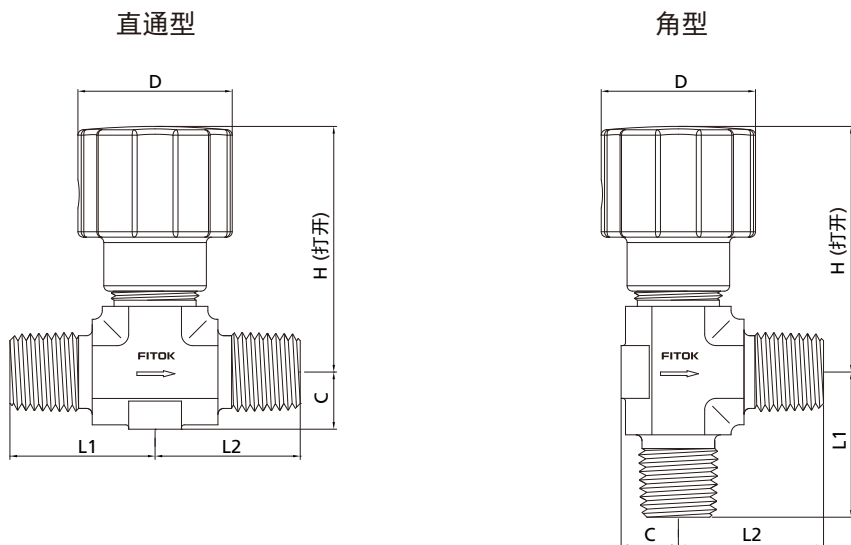
标准结构材料



序号	元件	阀门材料				
		316 不锈钢	304 不锈钢	321 不锈钢	黄铜	合金 400
		材料等级/ASTM 规格				
1	手柄	阳极氧化铝				
2	止动销	不锈钢				
3	联轴器	铝				
4	紧定螺钉	不锈钢				
5	填料压盖	304 不锈钢/A479			黄铜 C36000/B16	合金 400/B164
6	挡圈	PTFE/D1710				
7	O形圈	氟橡胶(FKM)、丁腈橡胶(NBR)或三元乙丙(EPDM)				
8	垫片	316 不锈钢/A479				合金 400/B164
9	阀杆	316 不锈钢/A479				合金 400/B164
10	阀尖	PCTFE 或 PEEK				
11	阀体	316 不锈钢/A182	304 不锈钢/A182	321 不锈钢/A182	黄铜 C37700/B283	合金 400/B564
	润滑剂	二硫化钼基				

注：1.其它材料的阀门，请联系 FITOK 集团或授权代理商。

尺寸



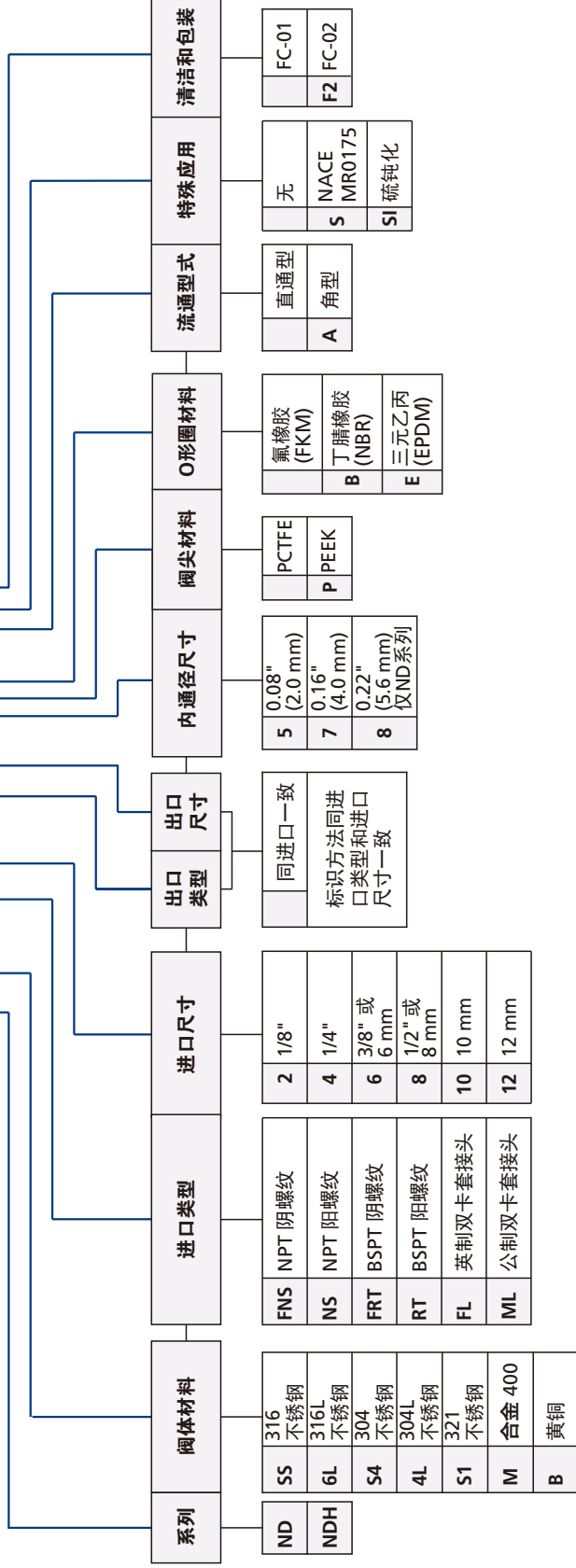
ND&NDH

基本订购信息	端口类型和尺寸		内通径 in. (mm)	Cv	尺寸, in. (mm)				
	进口	出口			L1	L2	C	D	H
NDSS-FL2-5	1/8" FITOK	1/8" FITOK	0.08 (2.0)	0.12	1.10 (27.9)	1.10 (27.9)	0.32 (8.1)	1.06 (26.9)	1.86 (47.2)
NDSS-NS4-7	1/4 NPT 阳螺纹	1/4 NPT 阳螺纹	0.16 (4.0)	0.27	0.98 (25.0)	0.98 (25.0)	0.39 (10.0)	1.13 (28.7)	1.86 (47.2)
NDSS-NS4-FNS4-7	1/4 NPT 阳螺纹	1/4 NPT 阴螺纹			1.06 (27.0)		0.49 (12.5)		
NDSS-NS4-ML6-7	1/4 NPT 阳螺纹	6 mm FITOK			1.00 (25.4)	1.13 (28.7)	0.39 (10.0)		
NDSS-NS4-FL4-7	1/4 NPT 阳螺纹	1/4" FITOK			0.98 (25.0)				
NDSS-FL4-7	1/4" FITOK	1/4" FITOK			1.13 (28.7)				
NDSS-ML6-7	6 mm FITOK	6 mm FITOK							
NDSS-FNS4-8	1/4 NPT 阴螺纹	1/4 NPT 阴螺纹	0.22 (5.6)	0.53	1.06 (26.9)	1.06 (26.9)	0.49 (12.5)	1.22 (31.0)	2.02 (51.3)
NDSS-NS4-8	1/4 NPT 阳螺纹	1/4 NPT 阳螺纹			1.12 (28.6)	1.12 (28.6)			
NDSS-NS4-FNS4-8	1/4 NPT 阳螺纹	1/4 NPT 阴螺纹							
NDSS-NS6-8	3/8 NPT 阳螺纹	3/8 NPT 阳螺纹			1.29 (32.8)	1.29 (32.8)			
NDSS-FL6-8	3/8" FITOK	3/8" FITOK			1.40 (35.6)	1.40 (35.6)			
NDSS-FL8-8	1/2" FITOK	1/2" FITOK							
NDHSS-NS4-7	1/4 NPT 阳螺纹	1/4 NPT 阳螺纹	0.16 (4.0)	0.27	0.98 (25.0)	0.95 (25.0)	0.39 (10.0)	1.13 (28.7)	1.98 (50.2)
NDHSS-FL4-7	1/4" FITOK	1/4" FITOK			1.13 (28.7)	1.13 (28.7)			

1. 端口类型中 FITOK 为 FITOK 双卡套接头, FITOK 双卡套接头的阀门工作压力与所选用 Tubing 管的壁厚有关, 其工作压力请查看飞托克“Tubing管”样本中的可允许压力值。
2. 所列尺寸和类型是标准的, 其它的尺寸和类型可供选择, 请联系 FITOK 集团或授权代理商。
3. 所列端口类型中 FITOK 卡套接头的阀门尺寸为手紧卡套螺母时的尺寸。所有尺寸仅供参考, 可能有变动。上述未列的尺寸, 请联系 FITOK 集团或授权代理商。

型号说明

NDSS – FNS4 – ML8 – ML8 – 7PE – ASF2



注：“型号说明”用于说明 FITOK 产品型号的组合规则，不适用于产品的具体选型，不能随意组合。如有疑问，请联系 FITOK 集团或授权代理商。

1. 清洗和包装：

FC-01：一般工业用的标准清洗和包装。

FC-02：浸润系统组件的特殊清洗和包装，满足 ASTM G93 C 等级要求。

2. 特殊应用：

特殊应用代号可复选，例如：NDSS-NS4-7-SSI。

硫钝化：主要润湿金属部件做硫钝化处理。