

# 紧凑型隔膜减压阀

## RDCC 系列

### 简介

RDCC 系列紧凑型隔膜减压阀，采用单级减压式设计，金属隔膜和自由式阀芯的组合可确保优异的灵敏度和稳定的出口压力，结构紧凑，适用低流量的超高纯应用。

### 特征

- 提升阀芯和隔膜的材质为合金 22，具有优良的耐腐蚀性
- 阀体和隔膜之间为金属硬密封，确保密封性能
- FR 金属垫片面密封、W 形和 C 形密封端口可选
- 加强的隔膜设计提高隔膜的使用寿命
- 浸润区无螺纹，易吹扫

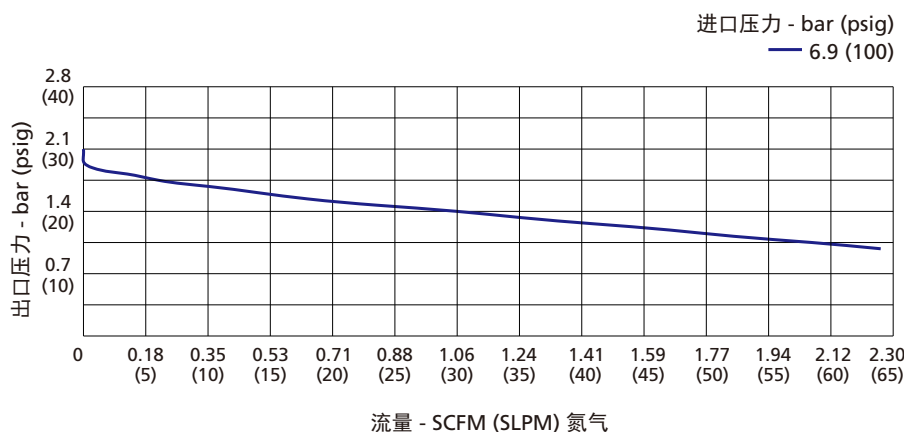
### 技术数据

端口尺寸	1/4"、1.125" W 形密封、1.125" C 形密封		
最大工作压力	10.3 bar (150 psig)		
出口调压范围	250 mm Hg ~ 2.1 bar (250 mm Hg ~ 30 psig)		
	0 ~ 2.1 bar (0 ~ 30 psig)		
	0 ~ 4.2 bar (0 ~ 60 psig)		
工作温度 <sup>①</sup>	PCTFE: -40 ~ 71 °C (-40 ~ 160 °F)		
	PTFE: -40 ~ 71 °C (-40 ~ 160 °F)		
	PFA: -40 ~ 150 °C (-40 ~ 302 °F)		
流量系数 (Cv)	0.08		
SPE 值 (供压效应)	进口压力每变化 20 psig 出口压力变化 0.3 psig		
泄漏率 (氦气)	外漏	Inboard	$\leq 2 \times 10^{-10}$ std·cm <sup>3</sup> /s
		Outboard	$\leq 2 \times 10^{-9}$ std·cm <sup>3</sup> /s
	内漏	$\leq 2 \times 10^{-9}$ std·cm <sup>3</sup> /s	

① 关于带有压力表产品的工作温度，请参阅《压力表样本》。

### 流量数据

适用出口调压范围代码 30、60、1H 的阀门



接头

阀门

减压阀

过滤器

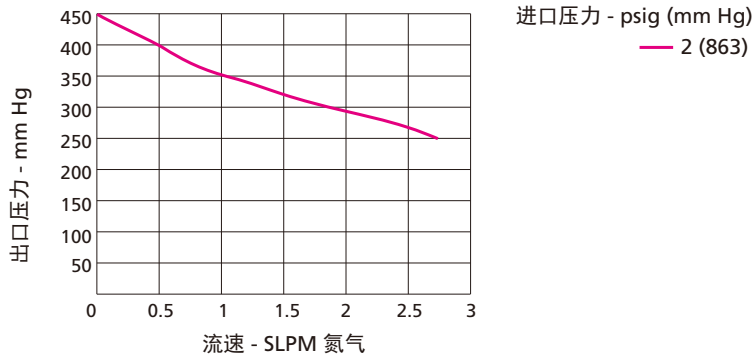
钢管

集成系统

其他产品

技术信息

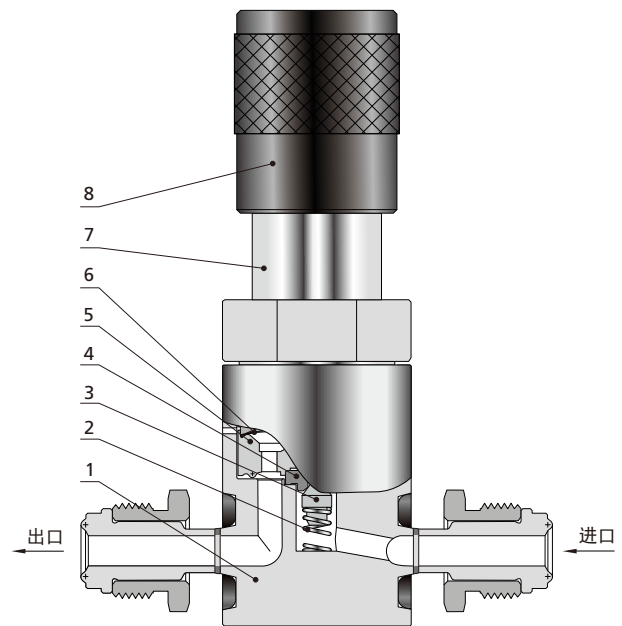
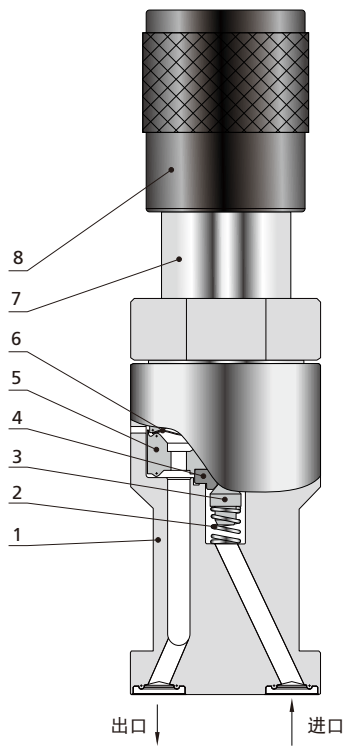
适用出口调压范围代码 V30 的阀门

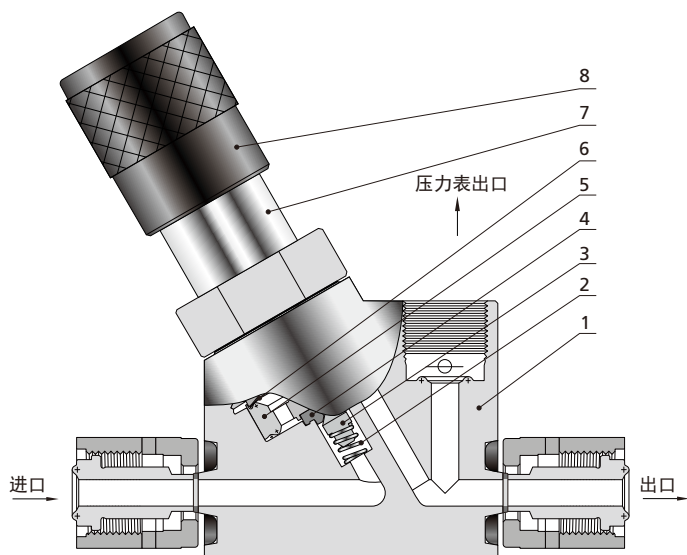


## 工艺规范

项目	工艺规范	超高纯工艺 (FC-03)
材料		316L SS、316L SS VAR、316L SS VIM-VAR
浸润面粗糙度		Ra 0.13 μm (5 μin.)
抛光工艺		电解抛光
装配环境		ISO 4级 (FS 209E 10级) 洁净室
包装		双层包装, 包装在洁净室内完成

## 主要结构材料

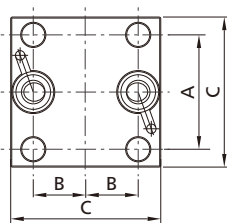
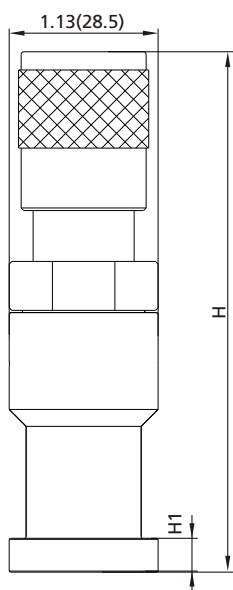




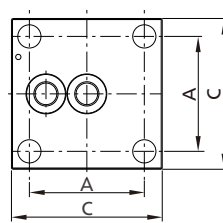
序号	元件	材料/规范		
		6L	6LV	6LW
1	阀体	316L SS	316L SS VAR	316L SS VIM-VAR
2	阀芯弹簧	合金 X-750		
3	提升阀芯	合金 22/ASTM B574		
4	阀座	PTFE/ASTM D1430 或 PTFE/ASTM D1710		
5	支撑块	316L SS	316L SS VAR	316L SS VIM-VAR
6	隔膜	合金 22/ASTM B575		
7	阀盖	316 SS		
8	调节手柄	铝		

## 尺寸及订购信息

尺寸以 in. (mm) 为单位, 仅供参考。



W 形密封



C 形密封

基本订购信息	端口类型和尺寸	尺寸 in. (mm)				
		A	B	C	H	H1
RDCC-□□-150-□□-1H1-WS11-F3	1.125" W 形密封	0.86 (21.8)	0.39 (10.0)	1.13 (28.6)	4.33 (110) 最大	0.26 (6.5)
RDCC-□□-150-□□-1H1-CS11-F3	1.125" C 形密封					

接头

阀门

减压阀

过滤器

钢管

集成系统

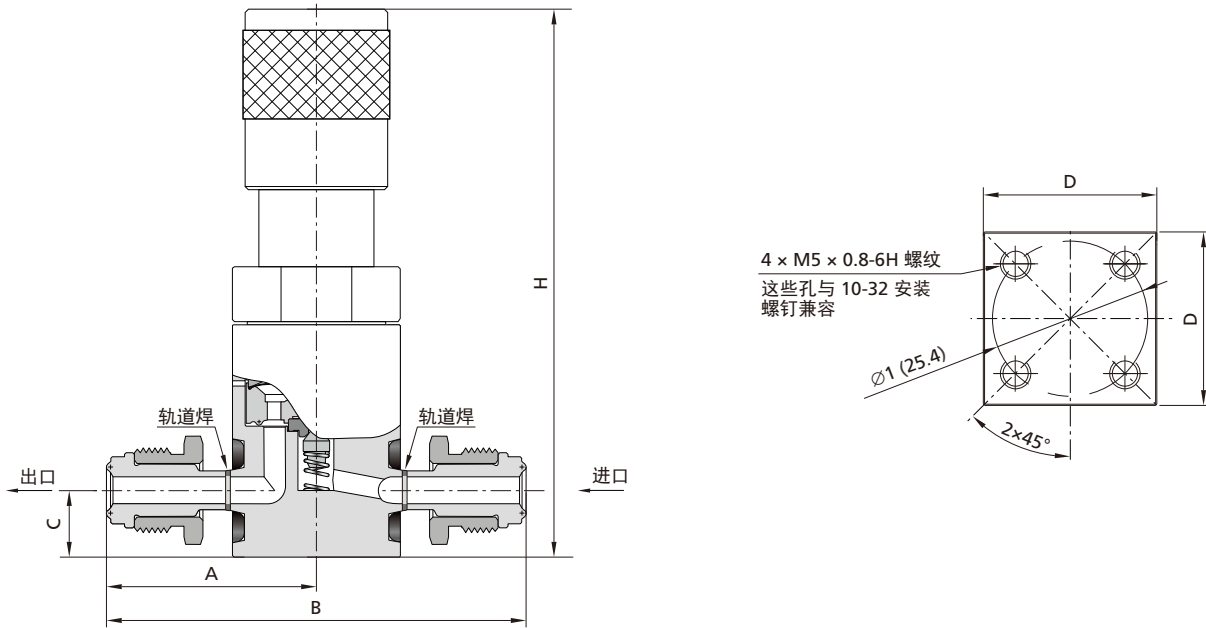
其他产品

技术信息

接头

阀门

减压阀



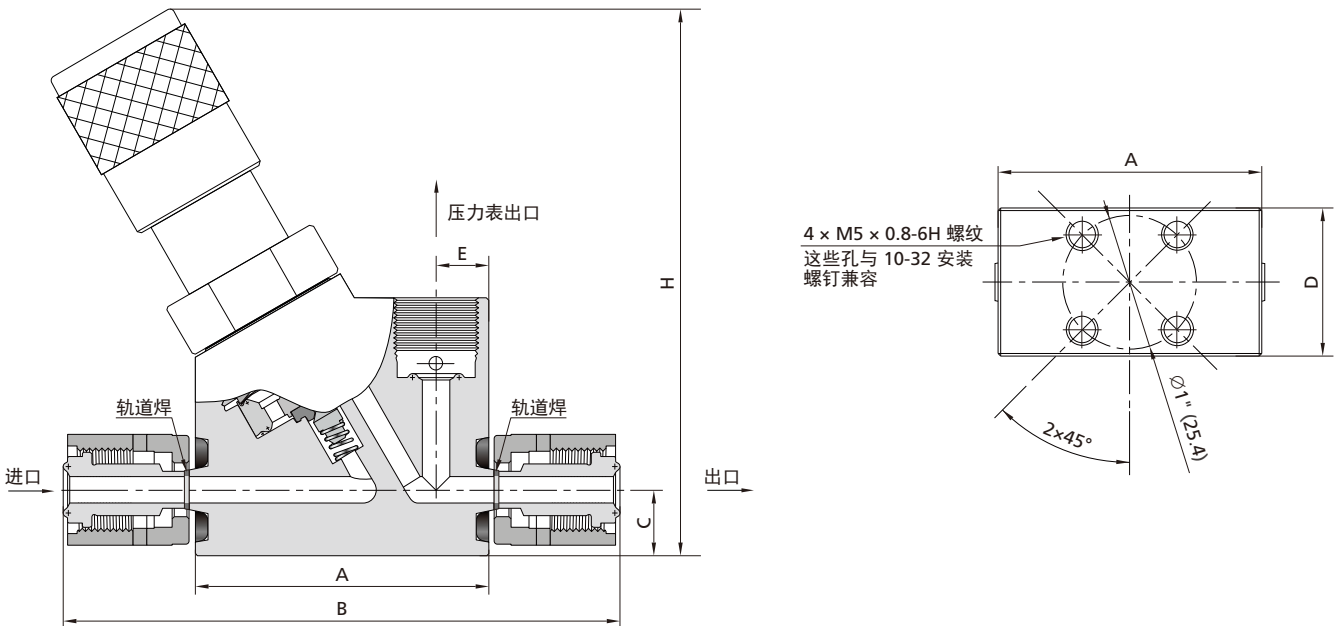
过滤器

基本订购信息	端口类型和尺寸	尺寸 in. (mm)				
		A	B	C	D	H
RDCC-□□-150-□□-1H1-RFR4-F3	两端均为 1/4" 可旋转阳螺纹 FR 接头	1.39 (35.3)	2.78 (70.6)	0.44 (11.2)	1.12 (28.4)	3.94 (100) 最大
RDCC-□□-150-□□-1H1-FFR4-F3	两端均为 1/4" 可旋转阴螺纹 FR 接头					
RDCC-□□-150-□□-1H1-RFR4-FFR4-F3	进口: 1/4" 可旋转阳螺纹 FR 接头 出口: 1/4" 可旋转阴螺纹 FR 接头					
RDCC-□□-150-□□-1H1-FFR4-RFR4-F3	进口: 1/4" 可旋转阴螺纹 FR 接头 出口: 1/4" 可旋转阳螺纹 FR 接头					

钢管

集成系统

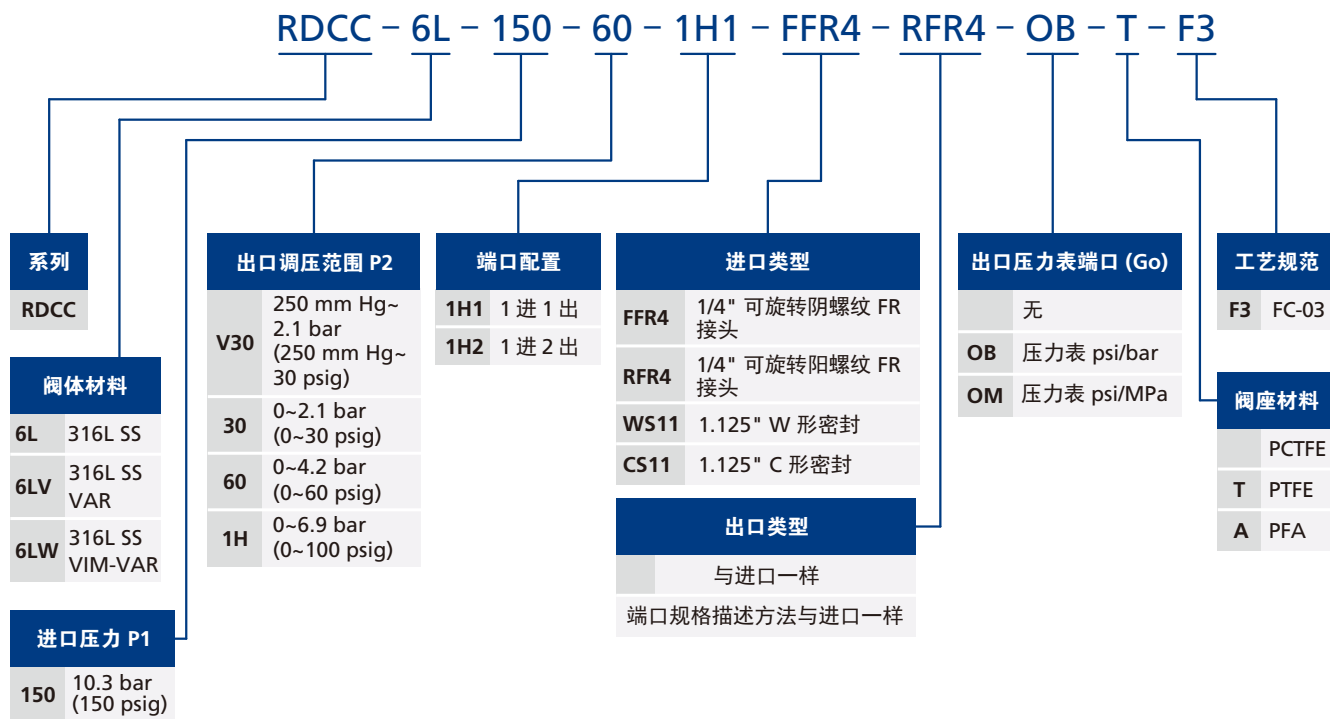
其他产品



技术信息

基本订购信息	端口类型和尺寸	尺寸 in. (mm)					
		A	B	C	D	E	H
RDCC-□□-150-□□-1H2-FFR4-F3	两端均为 1/4" 可旋转阴螺纹 FR 接头, 压力表端口为 1/4" 整体阴螺纹 FR 接头。	1.96 (49.8)	3.70 (94.0)	0.44 (11.2)	1.10 (28.0)	0.35 (9.0)	3.94 (100) 最大

## 型号说明



注:

- “型号说明”用于说明 FITOK 产品型号的组成规则，不适用于产品的具体选型，不能随意组合。如有疑问，请联系 FITOK 或授权代理商。
- 所供产品不包含安装螺钉及密封垫片，如有需求，请联系 FITOK 或授权代理商。
- 针对端口配置 1H2，压力表端口默认为 IFR4 (1/4" 整体阴螺纹 FR 接头)。

接头

阀门

减压阀

过滤器

钢管

集成系统

其他产品

技术信息